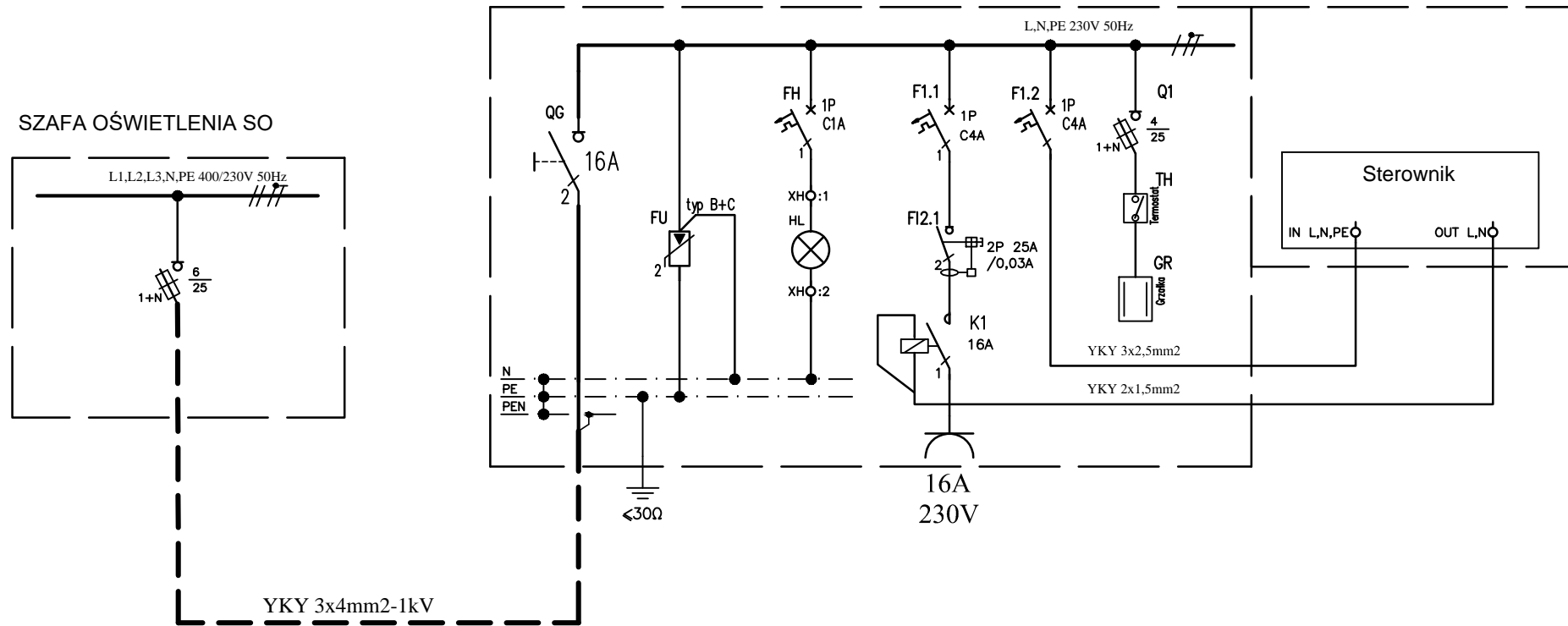


PROJEKTOWANA SKRZYNIKA PRZYŁĄCZENIOWA 230V

PROJEKTOWANY CZASMOAT  
WARCHER



Psz=0,4kW

NAPIĘCIE SIECI : 400/230V; 50Hz  
UKŁAD SIECIOWY W INSTALACJI : TN-C-S  
SYSTEM OCHRONY : SAMOCZYNNIE WYŁĄCZENIE

Lp.	ZESTAWIENIE APARATURY	ilość
1	QG -rozłącznik izolacyjny typ 16A 2P	1szt.
2	FU -ochronnik przepięciowy klasy B+C	1kpl.
3	HL -lampka sygnalizacyjna 230V 50Hz	1szt.
4	FI.2-wyłącznik różnicowoprądowy typ 2P 16/0,03A AC	1szt.
5	FI.1-wyłącznik instalacyjny nadprądowy typ 1P C4A	1szt.
6	FI.2-wyłącznik instalacyjny nadprądowy typ 1P C4A	1szt.
7	Q... -rozłącznik bezpiecznikowy typ DO2 II 25A 1P+N wkł. 6A	1kpl.
8	TH -termostat na szynę TS 16A 230V AC	1kpl.
9	Gr -grzałka elektryczna 230V AC	1kpl.
10	Gniazdo stałe IP44 16A 230V 1P+N+PE	1kpl.

**FS PROJEKT**

mgr inż. MIROSLAW SZYNDLAR  
kom. 889 443 120 biuro@fsprojekt.pl  
biuro: ul. Holdunowska 57 43-143 Łędziny tel./ fax. 664 227 123

NAZWA I ADRES OBIEKTU BUDOWLANEGO:

Projekt budowlano-wykonawczy budowy instalacji oświetlenia zewnętrznego na osiedlu Centrum w Łędzinach

TYTUL, NAZWA I RYSUNKU:

**SCHEMAT STRUKTURALNY SKRZYNIKI  
GNIAZDA 230V Z CZASOMATEM"**

SKALA:

NR PROJEKTU: 22/2017 NR RYSUNKU: E-4

DATA: 08.2017

GŁÓWNY PROJEKTANT:

mgr inż. Szymon Paruch  
nr upr. SLK/4930/POE/13

PODPIS:

SPRAWDZAJĄCY:

PODPIS: